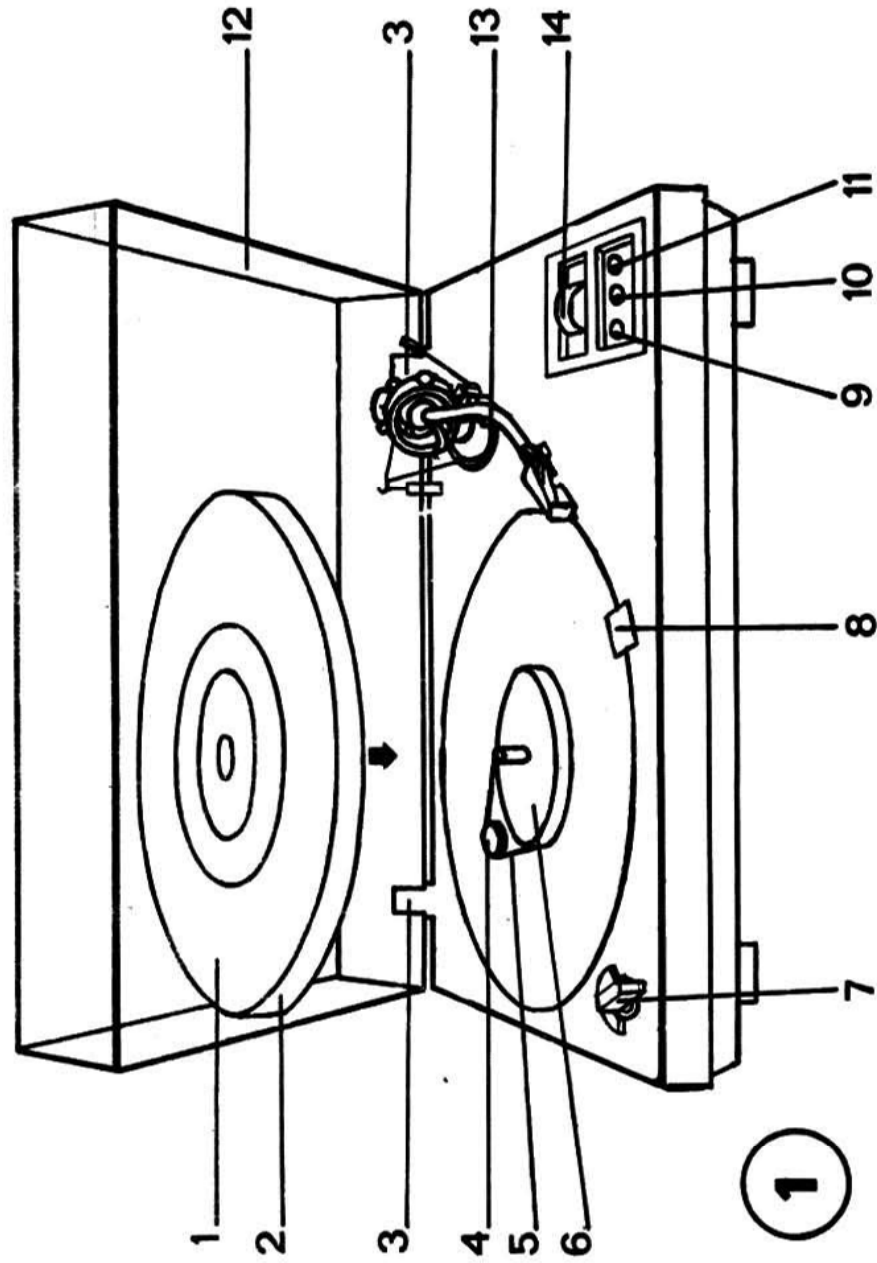


Bedienungsanleitung

Lenco L 450



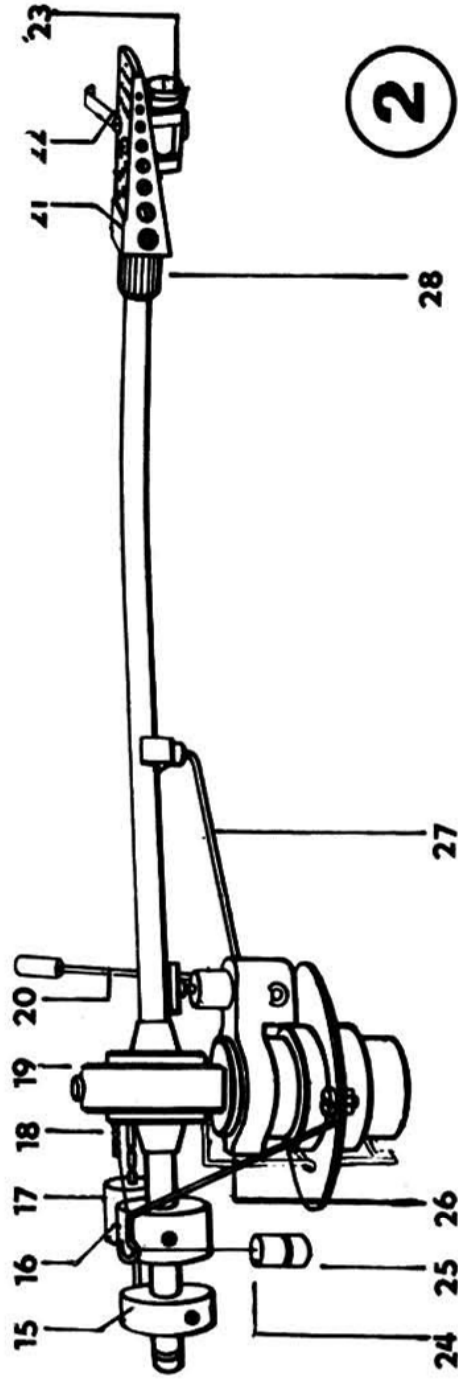
1

Abb. 1

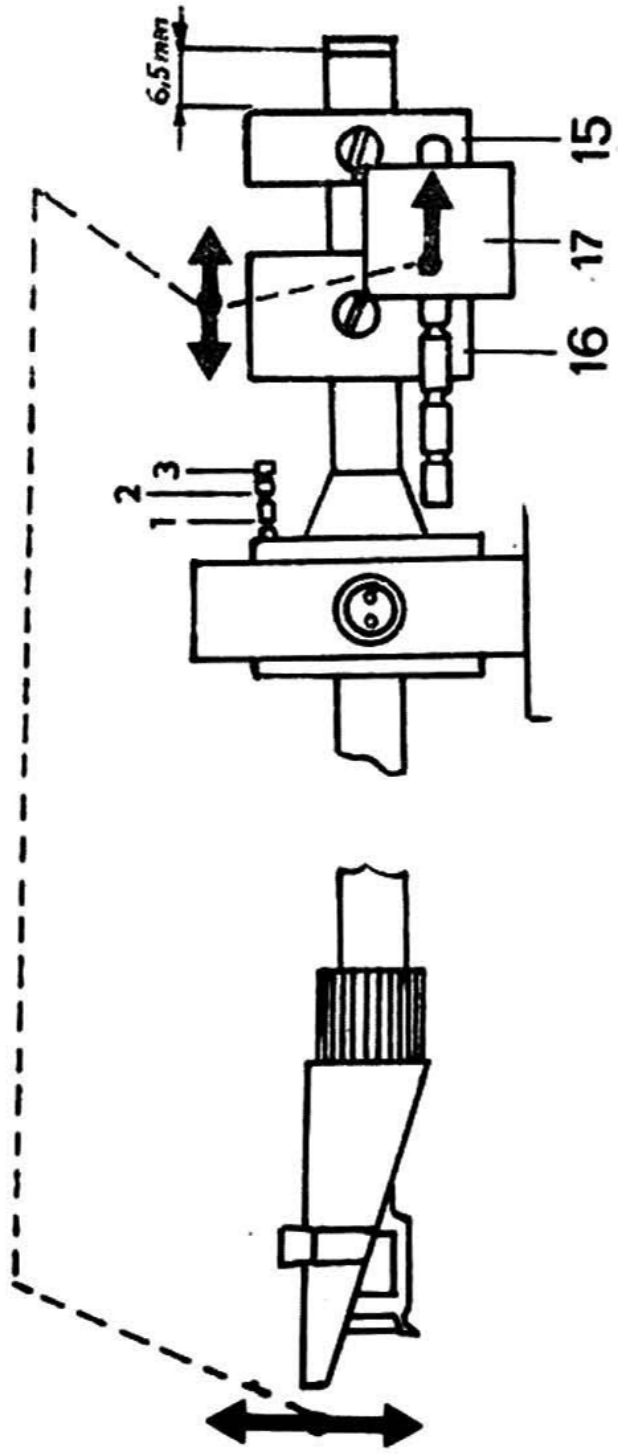
- 1 Gummiauflage
- 2 Teller
- 3 Scharniere
- 4 Motorrolle
- 5 Riemen
- 6 Unterer Teller
- 7 Netzschalter
- 8 Stroboskop-Glimmlampe
- 9 Druckknopf "45"
- 10 Druckknopf "33"
- 11 Druckknopf "Stop"
- 12 Plexiglas-Haube
- 13 Tonarm
- 14 Drehzahl-Feinregelungsknopf

Abb. 2

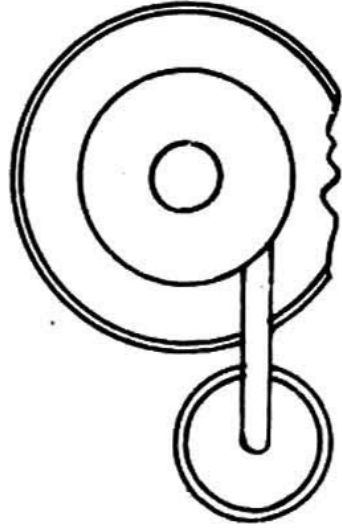
- 15 Gewicht I
- 16 Gewicht II
- 17 Gewicht III
- 18 Zapfen des Antiskating-Gewichts
- 19 Tonarmlager
- 20 Hebel des mechanischen Lifts
- 21 Ansteckkopf
- 22 Halter
- 23 System
- 24 Antiskating-Gewicht I
- 25 Antiskating-Gewicht II
- 26 Antiskating-Gewichthalter
- 27 Tonarmstütze
- 28 Sicherungsmutter des Tonabnehmerkopfes



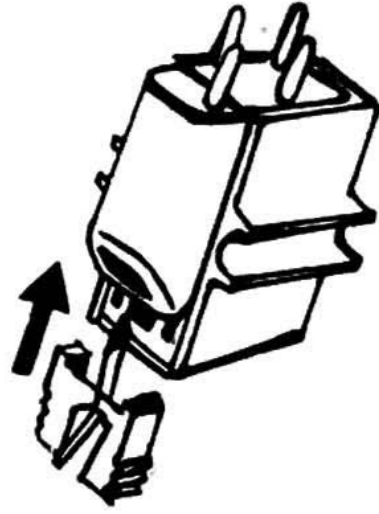
2



3a



3b



4

Der L 450 ist ein Stereo-Plattenspieler der höchsten Gütenklasse, der mit seinen Eigenschaften DIN 45.500 entspricht. Mit seiner Ausstattung und modernen Konstruktion reiht er sich unter die Spitzenausführungen von Plattenspielern ein. Bestimmt ist er für hochwertige Anlagen, wo sich seine Vorzüge am besten nutzen lassen.

VORZÜGE VOM L 450

- Antrieb mit Synchronmotor mit elektronischer Drehzahlregelung
- Feinregelung und stroboskopische Drehzahlanzeige
- Bewährter Übertragungsarm P 1101 mit magnetischem Tonabnehmer und Diamantnadel
- Horizontal- und Vertikallagerung des Tonarmes in Stahlspitzen und Saphirsteinen
- Ausbalancierung des Tonabnehmers und Einstellung der lotrechten Kraft auf die Spitze (Nadel) durch Gegengewicht
- Abnehmbarer Tonabnehmerkopf mit universeller 1/2"-Befestigung des Einsatzes
- Hydraulisch gedämfter mechanischer wie auch elektrischer Tonarmlift
- Klassisches Antiskating, einstellbar durch Gewicht in Abhängigkeit von der lotrechten Kraft auf die Nadel
- Endausschaltung beruhend auf photoelektronischem Prinzip
- Feinbetätigung der Funktionen des Plattenspielers mittels Mikro-Schalter

ZUSAMMENSTELLEN DES GERÄTES

Das Gerät gelangt sorgfältig in hartem Karton verpackt zu Ihnen, um ungünstigen Einflüssen vorzubeugen, die der Transport auf die empfindlichen Bauteile des Gerätes ausüben könnte.

Aus diesem Grunde wird das Gerät auch in teilweise zerlegtem Zustand geliefert. Beim Zusammenbau des Gerätes ist die Bedienungsanleitung sorgfältig zu lesen und die Reihenfolge einzuhalten.

1. Kontrollieren Sie, ob der Riemen (5) aufgelegt ist. Falls nicht, legen Sie ihn die Rolle des Motors (4) und auf den kleinen unteren Teller (6) auf. Den grossen Teller (2) mit der Gummiauflage (1) legen Sie auf den kleinen Teller (6). siehe Abb.1.
2. In den Tonarm (13) schieben Sie den Kopf des Tonabnehmers (21) mit dem Einsatz und ziehen die Sicherhutmutter (28) fest, Abb. 2 - siehe Text "Instandhaltung und Austausch des Systems".
3. Beseitigen Sie die vertikalen Lager des Tonabnehmergelenkes (19) schutzenden Polyäthyleneinlagen

4. Auf den hinteren Teil des Tonarmrohres schieben Sie lose das Gewicht (16) auf - siehe Abb. 3a.
5. Gemäss Abb. 3a schieben Sie das Gewicht (15) mit der Führungsleiste und dem Gewicht (17) auf und ziehen es in der Sicherungsschraube im Gewicht (15) (feste vorgeschriebene Lage 6,5 mm) fest. Das Gewicht (17) muss sich in der Randstellung in Richtung vom Tonabnehmergelenkt gemäss Abb.3a befinden (ganz hinten).
6. Den mechanischen Lift (20) klappen Sie in die untere Lage um, klappen Sie die Abdeckung der Nadel ab und legen Sie den Tonabnehmerarm zwischen die Stütze (27) und den Rand des grossen Tellers (2). Mit dem Gewicht (16) bringen Sie den Tonabnehmerarm ins Gleichgewicht. Nach dem Auswägen sichern Sie die Lage des Gewichtes (16) mittels dessen Sicherungsschraube. Bringen Sie den Tonabnehmerarm in die Stütze (27).

VORSICHT!

Beim Zusammenbau und bei Arbeiten am Tonarm ist sehr vorsichtig vorzugehen, damit die Nadel des Systems nicht beschädigt wird.

7. Die Einstellung der lotrechten Kraft auf die Abtastspitze ist durch die Verschiebung des Gewichts (17) aus der Randstellung (dem ausgewogenen Zustand) auf der Führungsleiste in Richtung zum Gelenk durchzuführen. Durch die Verschiebung des Gewichtes (17) um eine Arretierstellung ändert sich die lotrechte Kraft auf die Abtastnadel um 5 mN (0,5p). Empfohlene lotrechte Kraft auf die Abtastnadel beträgt für VM 2102...10 bis 15 mN.

Falls Sie ein System eines anderen Typs einbauen wollen, muss nach dem Montieren dieses Systems auf die oben beschriebene Weise das Auswägen des Tonarmes vorgenommen werden und dann erst ist die lotrechte Kraft auf die Abtastspitze einzustellen, die vom Hersteller empfohlen wird.

Der Anschluss des Systems im Kopf des Tonarms erfolgt mittels der Buchsen:

Rote Herausführung = rechter Kanal (R)
 Weiße Herausführung = linker Kanal (L)
 Grüne Herausführung = Erde des rechten Kanals (RG)
 Blaue Herausführung = Erde des linken Kanals (LG)

Lage der Einhängung und die Anzahl der Gewichte hängt ab von der Einstellung der lotrechten Kraft auf die Abtastspitze nach folgender Tabelle:

Lotrechte Kraft auf die Spitze	Einhängung im Einstich	Anzahl der Gewichte
10	1	1
15	3	1
20	1	2
25	2	2

Die Kompensation der Antiskatingkraft wird mit Hilfe der Antiskatinggewichte (24 und 25) durch Einhängen in die Einstiche (Ringnuten) des Zapfens Abb. 3a (bezeichnet mit 1,2, 3) eingestellt. (Abb 2).

Die Antiskatiggewichte (24 und 25) sind miteinander verschraubt, und falls in der Tabelle die Gewichtszahl 1 angeführt ist, muss das untere Gewicht (25) abgeschraubt werden. Für eine niedrigere lotrechte Kraft als 10 mN ist die Antiskatingkraft so klein, dass keine Kompensation vorgenommen und kein Gewicht auf den Zapfen aufgehängt wird.

8. Die Haube (12) ist auf die Zapfen (3) aufzusetzen, die die Haube ab 45° in geöffnetem Zustand hält. (evtl. Schrauben an den Scharnieren nachziehen).

Damit ist das Gerät ordnungsgemäss zusammengebaut, eingestellt und betriebsbereit.

ANSCHLUSS AN DAS NETZ

Das Gerät wird aus dem Wechselstromnetz mit 220V/ 50 Hz gespeist. Das Netzkabel wird mit seinem Stecker in die Netzsteckdose gesteckt.

BEDIENUNG

Der Stecker des Tonabnehmerkabels des Plattenspielers wird in die Buchse Ihres Verstärkers gesteckt, die zum Anschluss des magnetodynamischen Tonabnehmers vorgesehen ist. Falls Ihr Verstärker, Empfänger oder Tonbandgerät keinen Eingang für den magnetodynamischen Tonabnehmer hat, muss ein geeigneter Entzerrverstärker dazwischengeschaltet werden.

Durch Umschalten des Schalterknopfes (7) aus Stellung (OFF) in die Einschaltstellung (ON) wird das Gerät eingeschaltet. Die Einschaltstellung wird durch Aufleuchten der Glühlampe der stroboskopischen Drehzahlkontrolle (8) angezeigt.

Falls nicht beabsichtigt wird, den mechanischen Lift zu verwenden, wird der Hebel (20) in der unteren Lage belassen. Der Tonabnehmer wird mit der Nadelspitze über die Anlaufrolle der Schallplatte gelegt, und einer der Druckknöpfe (9) = 45 U/min bzw. (10) = 33 U/min wird leicht niedergedrückt. Durch die Wahl wird die Umdrehungsgeschwindigkeit des Plattentellers bestimmt. Nach dem Niederdrücken des Druckknopfes beginnt sich der Plattenteller zu drehen, und der Tonabnehmer senkt sich mit der Spitze in die Plattenrolle. Während der Dauer von etwa 3 Sekunden nach der Betätigung des Druckknopfes bleibt das Ausgangssignal blockiert. Diese Zeit dient dazu, dass der Plattenteller die Nenndrehzahl erreicht. Nach der Stabilisierung der Drehzahl ist im rot beleuchteten Stroboskopfenster (8) nachzusehen, ob die Drehzahl richtig ist. Die Teilstriche des Stroboskopes dürfen weder nach vorn noch zurück abweichen. Zur Feinregelung dient der Knopf (14).

Nach Beendigung des Abspielens der Platte hebt sich der Tonabnehmer über die Platte, das Gerät blockiert das Signal aus dem Tonabnehmer, und der Teller bleibt stehen. Falls man das Abspielen der Platte unterbrechen will, ist der Druckknopf "stop" (11) zu betätigen. Dessen Niederdrücken hat die gleichen Folgen wie die Endausschaltung. Es kann auch der mechanische Lift verwendet werden. Durch Verschieben des Hebels (20) in die obere Stellung wird der Tonabnehmer aus der Platte gehoben. Die übrigen Funktionen bleiben erhalten. Durch Umlegen des Knopfes (7) in die Stellung "OFF" wird das Gerät ausgeschaltet.

Es wird empfohlen, während der Garantifrist die Originalverpackung aufzubewahren, die im Falle eines Transportes des Plattenspielers zu verwenden ist.

INSTANDHALTUNG UND AUSTAUSCH DES SYSTEMS

Der Austausch des Magnetsystems, gegebenenfalls der Nadel des Systems ist grundsätzlich am demontierten Tonabnehmerkopf (21) vorzunehmen.

Die Mutter (28) wird durch Drehen nach links gelöst und der Kopf (21) herausgezogen. Bei der Rückmontage wird der Kopf (21) in den Konnektor des Tonarmes eingesetzt und die Mutter (28) festgezogen.

Bei richtiger Behandlung und Einhalten der vorgeschriebenen lotrechten Kraft auf die Nadelspitze können mit einer neuen Nadel etwa 2.000 Schallplatten mit 300 mm Ø abgespielt werden. Eine abgenutzte oder anderweitig beschädigte Spitze der Schallplattennadel verschlechtert die Reproduktion und beschädigt die Schallplatten. Es empfiehlt sich, den Austausch einer Fachreparaturwerkstätte anzuvertrauen. Wir empfehlen, die Spitze nur in der Längsrichtung der Nadel des Systems zu reinigen. (von hinten nach vorne).

AUSTAUSCH DER SICHERUNG

Die Sicherung ist innerhalb des Gerätes untergebracht. Der Austausch in einer Fachreparaturwerkstätte anzuvertrauen. Jeglicher Eingriff in das Gerät ist hinsichtlich der Garantie unzulässig.

ZUBEHÖR

Ersatzriemen, Schraubenzieher, Puck, 2 Sicherungen, Bedienungsanleitung.

ZUR BEACHTUNG I

Bei allen Arbeiten am Gerät ist der Stecker der Netzzuleitung aus der Steckdose zu ziehen. Im Falle, dass das Gerät längere Zeit nicht benutzt wird, empfehlen wir, den Riemen (5) vom kleinen Teller abzunehmen.

Das Typenschild ist auf der Unterseite des Sockels angebracht.

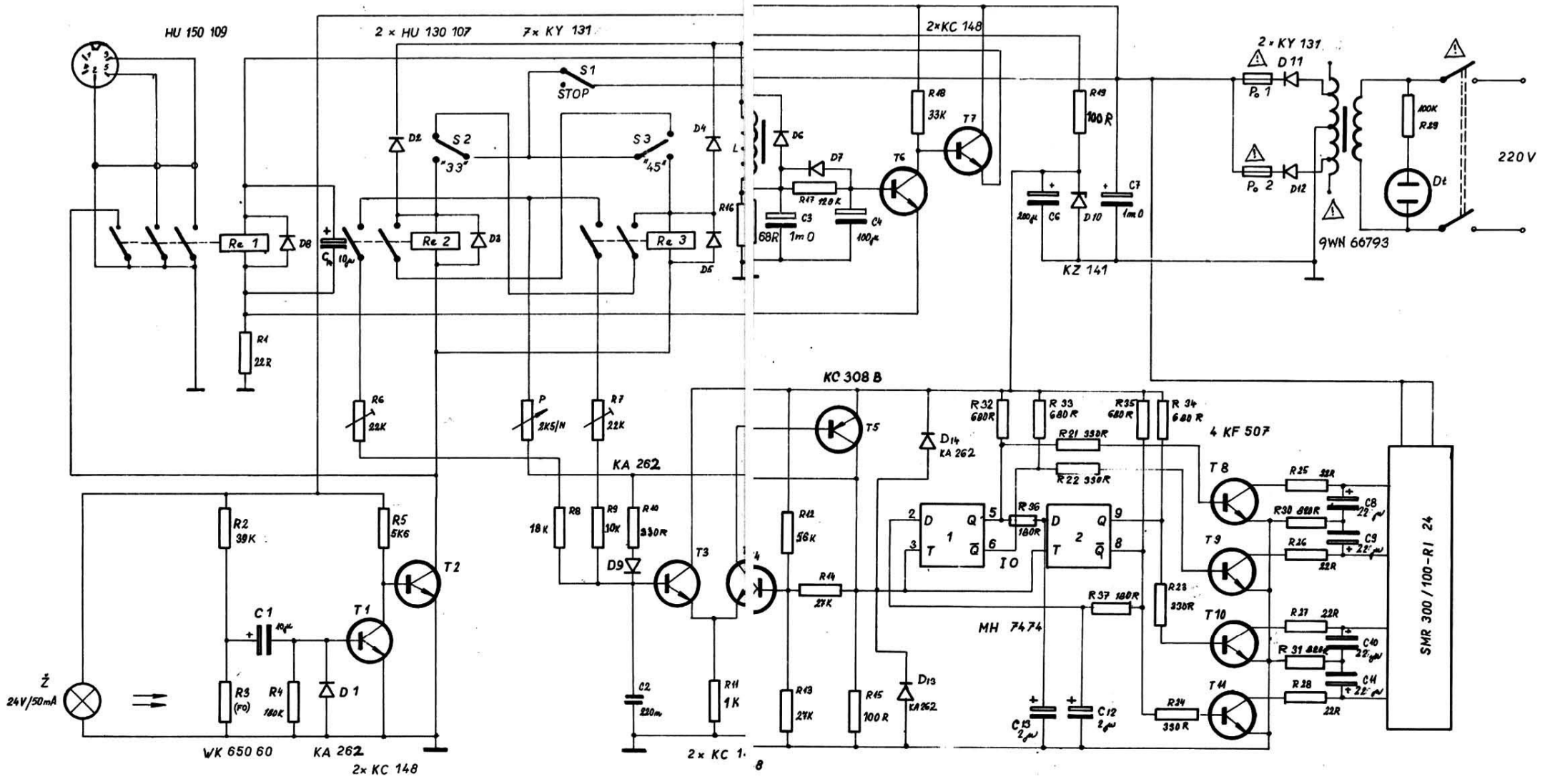
TECHNISCHE DATEN:

Speisespannung	220 V/50 Hz
Leistungsaufnahme	25 VA
Tellerdrehzahlen	45 bzw. 33 U/min.
Durchmesser und Gewicht des Tellers	300 mm; 2,5 kg
Abmessungen des Gerätes	462 x 350 x 150 mm
Gewicht des Gerätes	ca. 11 kg
Drehzahlschwankungen	max. + 0,12 %

Die übrigen technischen Daten werden bei Benutzung des magnetodynamischen Systems M 300 Lenco angegeben. In anderen Fällen hängen die Daten vom Benutzen des Systems ab.

Lotrechte Kraft auf die Nadel	M 300 Lenco - bis 1,5 p 10 bis 15 mN
-------------------------------	--

Ausgangsspannung bei der Aufnahme der Aufzeichnung; kHz/l cm. s ⁻¹	min. 1 mV
Frequenzverlauf	20 bis 20.000 Hz
Unterschied der Kanalempfindlichkeit	max. 2 dB
Störabstand	max. -37 dB (Bezogen auf 315 Hz, V=3,83 cm.s ⁻¹)



K o n t r o l l e h r e

- Dient: - zur Einstellung des Abtastsystems im Tonarm des Platten-
spielers
- zur Orientierungskontrolle der Auflagekraft
- der Metallabschluss im verengten Teile als Anziehhilfsvor-
richtung (z.B. zum Anziehen der Schrauben des Abtastsys-
tems)

E i n s t e l l u n g d e s A b t a s t s y s t e m s i n O v a l l ö c h e r n d e s T o n a r m e s

In der Mitte der Lehre sind drei Grübchen, die die Radien der Nullfehlerwinkel der Tonarme darstellen.

1. Das Grübchen R 59,8 mm gehört dem Tonarm des Gerätes L 450, L 300, ..SL 301.
2. Das Grübchen R 62,8 mm gehört dem Tonarm des Gerätes L 43 CH, L 430, ..SL 431.
3. Das Grübchen R 64,5 mm gehört dem Tonarm des Gerätes L 800, L 802.

Beim Einbau eines beliebigen Abtastsystems mit 1/2" Aufnahme in diesen Geräten ist es möglich mittels dieser Lehre eine genaue Lage des Abtastsystems in Ovallochern des Abtasterkopfes wie folgt einzustellen:

Setzen Sie das Loch der Kontrolllehre auf den Zentralzapfen des Plattentellers. Lösen Sie das Abtastsystem so dass es möglich ist es leicht zu bewegen. Legen Sie die Abtastnadel in entsprechendes Grübchen ein. Durch beiderseitige Schwenkung der Lehre an dem Zentralzapfen und Verschiebung des Abtastsystems in Ovallochern richten Sie das Abtastsystem so ein, dass die Umfangskanten des Abtastsystems und des Armes parallel mit der Lehre sind. Damit haben Sie die optimale Einstellung der Lage des Abtastsystems erzielt. Dabei ist es notwendig eine erhöhte Vorsicht zu beachten, dass es nicht zu Beschädigung der Nadel oder des ganzen Nadeltragers des Abtastsystems kommt.

K o n t r o l l e d e r A u f l a g e k r a f t

Bei den Plattenspielern, die keine geeichte Skala für Einstellung der Auflagekraft haben, wird Ihnen zur Kontrolle diese Lehre dienen. Legen Sie die Lehre mit den Schneiden an den Plattenteller mit einer Schallplatte (am besten mit einer älteren, abgespielten oder leicht beschädigten Schallplatte). Setzen Sie die Abtastnadel in entsprechendes Grübchen ein (nach der geforderten Auflagekraft). Durch Verschieben des Tonarmgewichtes müssen Sie den Gleichgewichtszustand der Lehre erreichen.

